

Настенный кондиционер серии «Liberty 2» SIE_SGC

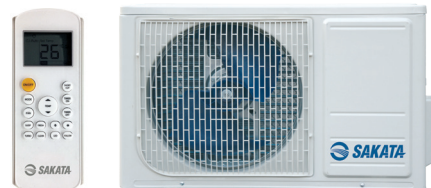
НОВИНКА

Inverter

- **DC-инверторное управление двигателем компрессора:** экономия электроэнергии и устойчивое поддержание необходимой температуры.
- **Класс энергетической эффективности:** A++ в режиме охлаждения и A+++ в режиме нагрева.
- **Расширенный температурный диапазон:** охлаждение от -15 °С до +50°С.
- **Тщательная очистка воздуха:** фильтр с ионами серебра в комплекте.
- **Таймер:** возможность программирования работы в интервале 0,5-24 часа.
- **Функция качания заслонок:** качание заслонок в вертикальной плоскости.
- **Управление вентилятором:** 3 скорости вращения вентилятора и автоматический режим, а также режим «Турбо».
- **Рекордно тихий уровень шума:** 22 дБ(А) - среди кондиционеров Sakata.
- **Увеличенная длина трассы:** до 50 м.



SIE - 25 / 35 / 50 / 60 SGC

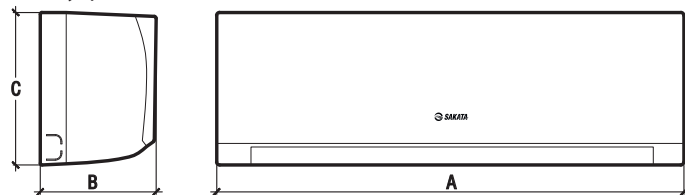


Маркировка внутреннего блока			SIE-25SGC	SIE-35SGC	SIE-50SGC	SIE-60SGC
Маркировка наружного блока			SOE-25VGC	SOE-35VGC	SOE-50VGC	SOE-60VGC
Электропитание			220~240 В, 1 фаза, 50 Гц			
Охлаждение	производительность	кВт	2,6 (1,2-3,3)	3,5 (1,4-4,5)	5,3 (1,8-6,2)	7,0 (2,7-8,1)
	потребляемая мощность	Вт	750 (90-1270)	1088 (100-1740)	1547 (150-2380)	2261 (230-3110)
	рабочий ток	А	3,3 (0,4-5,5)	4,7 (0,4-7,5)	6,7 (0,7-10,3)	9,8 (1,0-13,5)
	энергоэффективность SEER	Вт/Вт / Класс	7,4 / A++	6,8 / A++	6,8 / A++	6,6 / A++
Нагрев	производительность	кВт	2,9 (0,9-3,8)	3,8 (1,1-4,9)	5,6 (1,4-6,8)	7,9 (2,2-9,3)
	потребляемая мощность	Вт	770 (140-1340)	1025 (170-1760)	1500 (220-2430)	2320 (320-3320)
	рабочий ток	А	3,4 (0,6-5,8)	4,5 (0,7-7,6)	6,5 (1,0-10,6)	10,1 (1,4-14,4)
	энергоэффективность SCOP	Вт/Вт / Класс	4,2 / A+++	4,2 / A+++	4,0 / A+++	4,0 / A+++
Расход воздуха ВВ (выс./ср./низк.)		м³/ч	420 / 310 / 240	520 / 460 / 270	750 / 500 / 420	1060 / 830 / 610
Расход воздуха НБ		м³/ч	1900	2000	2100	2700
Уровень шума ВВ (выс./ср./низк./тих.)		дБ(А)	37 / 33 / 23 / 22	39 / 35 / 24 / 22	42 / 34 / 29 / 22	48 / 43 / 32 / 23
Уровень шума НБ		дБ(А)	55	53	55	60
Диаметр труб: жидкость		мм (дюйм)	6,35 (1/4)	6,35 (1/4)	6,35 (1/4)	9,52 (3/8)
Диаметр труб: газ		мм (дюйм)	9,52 (3/8)	9,52 (3/8)	12,7 (1/2)	15,9 (5/8)
Компрессор			GMCC			
Внутренний блок	габариты: ШхВхГ	мм	722x290x187	802x297x189	965x319x215	1080x335x226
	вес	кг	7,4	8,2	10,7	13
Наружный блок	габариты: ШхВхГ	мм	770x555x300	800x554x333	800x554x333	845x702x363
	вес	кг	26,6	29,1	37,8	48,4
Максимальная длина магистрали		м	25	25	30	50
Максимальный перепад высот		м	10	10	20	25
Дозаправка хладагента после 5 метров трассы		г/м	20	20	20	30
Диапазон рабочих температур		°С	-15 ~ +50 / -15 ~ +30			



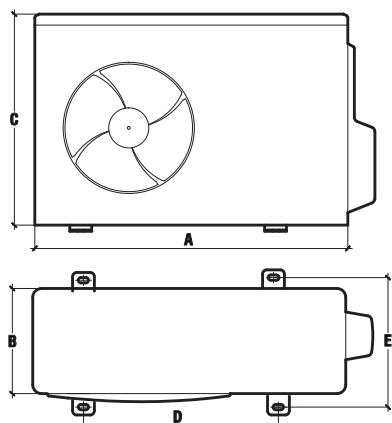
Размеры блоков

Внутренний блок



	A	B	C
SIE-25SGC	722	187	290
SIE-35SGC	802	189	297
SIE-50SGC	965	215	319
SIE-60SGC	1080	226	335

Наружный блок



	A	B	C	D	E
SOE-25VGC	770	300	555	487	298
SOE-35VGC	800	333	554	514	340
SOE-50VGC	800	333	554	514	340
SOE-60VGC	845	363	702	540	350

Схема электрических соединений

SIE-25SGC / SOE-25VGC

SIE-35SGC / SOE-35VGC

SIE-50SGC / SOE-50VGC

SIE-60SGC / SOE-60VGC

